



İstanbul Caddesi No: 29 Gebze 41420 Kocaeli / TÜRKİYE Tel: 0262 677 77 77 Faks: 0262 743 50 50
www.camoda.com.tr

Nisan 2015



ruhunuza
nefes aldırان
çözümler...



CAMODA

Camlama Sistemleri

CAMODA Camlama Sistemleri, kullanıldığı yerleri manzaradan ödün vermeden, hava koşullarının olumsuz etkilerinden korur ve estetik bir görünüm kazandırır. 4 farklı serisi ile doğal ortamları kapalı yaşam alanlarına dönüştürür.

BELLA'NIN ÖZELLİKLERİ

- Camoda'ya tescilli, açılıp kapanan çıkış kapağı, ayrıcalık ve avantaj sağlar.
- Sistemde isteğe bağlı olarak 8 mm ve 20 mm temperli çift cam uygulaması yapılabilmektedir.
- Cam-profil bağlantısında kanat tasarımı ve kullanılan özel yapıştırıcı sayesinde U.V. dayanımı ve yapışma kuvveti artırılmıştır. Cam-profil bağlantısında silikon kesinlikle kullanılmamaktadır.
- Alüminyum profillerde 12 farklı renk seçeneği sunulmaktadır.
- Kanat ve ray profillerinde bulunan fırça conta kanalları sayesinde gerektiğinde iki sıra fırça conta uygulaması yapılabilmektedir.
- Hava ve su geçirmezlik özelliğinin artırılması amacıyla, yan profil gerektiğinde 2 contalı (EPDM) kullanılacak şekilde tasarlanmıştır.
- Cam paneller sadece sağa, sadece sola veya her iki tarafa ayrı ayrı toplanabilir.
- Çocuk emniyet kilidi ile güvenlik artırılmıştır.

2 Contalı Yan Profil

Hava ve su geçirmezlik özelliğinin artırılması amacıyla gerektiğinde 2 contalı (EPDM) yan profil kullanılmaktadır.

20mm temperli çift cam takılabilen kanat profili ile ekstra yalıtım!

Alüminyum Kapak Profili

Seffaf contaya alternatif olarak kullanılabilir. Panel boyunca gizli fırça contalı olması nedeniyle estetik görünüm ve yalıtım performansı sağlar. Sararmaz, kırılmaz, Tutamak olarak kullanılabilir. Böylelikle cam panellerde el izi kalmaz.

Yüzey Temizliği

Cam panellerin her iki yüzeyinin içerden temizliği kolaydır.

Kanat Tutucu Seti

İstasyon noktasında kanatların açık konumdayken sabitlenebilmesini sağlar.

Çıkış Kapağı Seti

Camoda sabit kanat kapandığında, çıkış kapağı kendiliğinden kapanarak çıkış kanalını gizlemeye yardımcı olur.

Tekerlek Sistemi

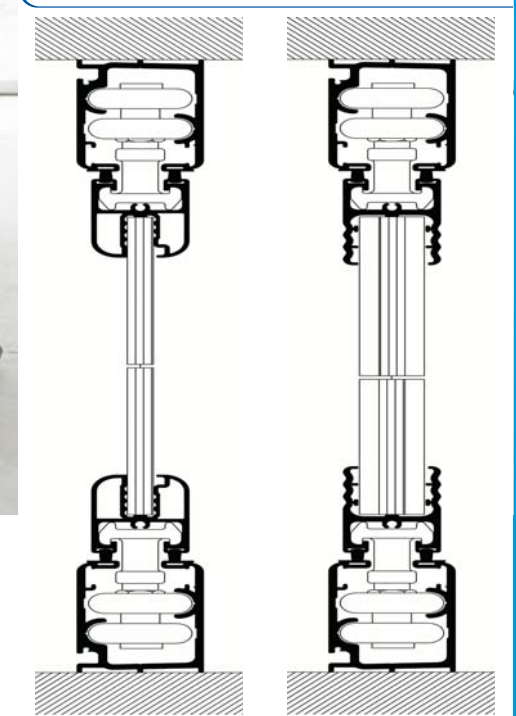
Cam panellerin altında ve üstünde 32mm çapında 8 adet taşıyıcı tekerlek bulunmaktadır.



BELLA

YENİ

MODEL KESİTLERİ



BELLA
8 mm
Temperli Camlı

BELLA
20mm Temperli
Çift Camlı



LARGO 4 PLUS

20mm
temperli çift cam
takılabilen
kanat profili ile
ekstra
yalıtım!

Alüminyum Kapak Profili

Şeffaf contaya alternatif olarak kullanılabilir. Panel boyunca gizli fırça contalı olması nedeniyle estetik görünüm ve yalıtım performansı sağlar. Sararmaz, kırılmaz, Tutamak olarak kullanılabilir. Böylelikle cam panellerde el izi kalmaz.

Yüzey Temizliği

Cam panellerin her iki yüzünün içerden temizliği kolaydır.

Kanat Mafsallı Noktası Kilit Mek.

Kanatların istasyon bölgesinde açılması ve kapanması esnasında sarkmasını önleyen tescilli özel kilit mekanizması, büyük boyutlu çıkış destek parçası kullanımını ortadan kaldırmaktadır.

Tekerlek Sistemi

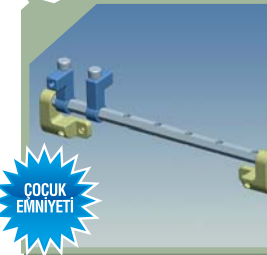
Cam panellerin altında ve üstünde 39mm çapında hassas ayarlanabilme özelliğine sahip 4 adet taşıyıcı tekerlek bulunmaktadır. Bu sayede açılı balkonlarda da kolayca hareket edebilir.

2 Contalı Yan Profil

Hava ve su geçirmezlik özelliğinin artırılması amacıyla gerektiğinde 2 contalı (EPDM) yan profil kullanılmaktadır.

Kanat Tutucu Seti

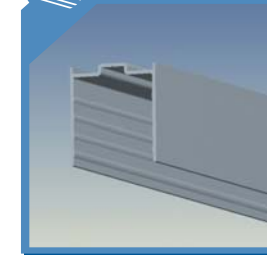
İstasyon noktasında kanatların açık konumdayken sabitlenebilmesini ve kapalı konumda da açılmaya karşı ilave emniyeti sağlar.



COÇUK EMNİYETİ

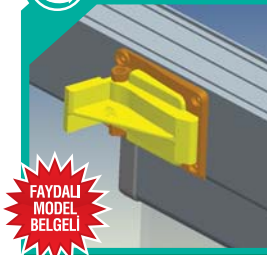
Kasa Uzatma Profili

Montaj esnasında tavanda oluşabilecek eğim boşluklarını dekoratif ve fonksiyonel olarak kolaylıkla çözer.



Çıkış Kapak Seti

Camoda sabit kanadı kapandığında, çıkış kapak seti kendiliğinden kapanarak çıkış kanalını gizlemeye yardımcı olur.



FAYDALI MODEL BELGELİ

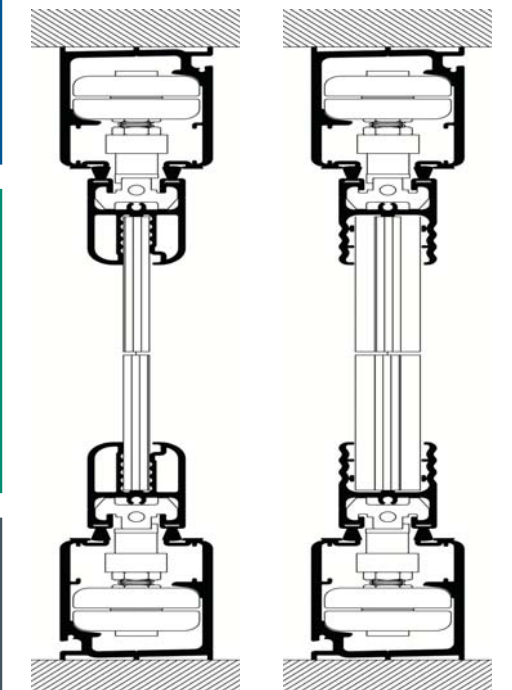
Camlama Sistemleri
CAMODA

LARGO 4 PLUS'IN ÖZELLİKLERİ

- Sistemde altta ve üstte taşıyıcı ray profili bulunmaktadır. Profil et kalınlığı 3 mm'dir.
- Sistemde altta ve üstte 4'er adet taşıyıcı tekerlek bulunmaktadır. Bu sayede montaj yerinde ister alt raya ister üst raya taşıma yaptırılabilir.
- Tekerlek sistemi 39 mm çaplı 2 adet rulmanlı setten oluşmaktadır. Bu sayede taşıma kapasitesi artırılmakta ve sistem dengesi sağlanmaktadır.
- Taşıyıcı tekerlek sistemleri, gerektiğinde yükseklik ayarı yapılabilecek şekilde tasarlanmıştır. Böylelikle küçük, imalat ve/veya montaj terazi hataları tolere edilir.
- Kanatların, açılması ve kapanması esnasında sarkmasını önleyen tescilli özel kilit mekanizması mevcuttur.
- Camoda'ya tescilli, açılıp kapanan çıkış kapağı, ayrıcalık ve avantaj sağlar.
- Sisteme 8 mm ve 20 mm temperli çift cam uygulaması yapılmaktadır.
- Cam-profil bağlantısında kanat tasarımı ve kullanılan özel yapıştırıcı sayesinde U.V. dayanımı ve yapışma kuvveti artırılmıştır.
- Alüminyum profillerde 12 farklı renk seçeneği sunulmaktadır.

- Kanat ve ray profillerinde bulunan fırça conta kanalları sayesinde gerektiğinde, alta ve üste iki sıra fırça conta uygulaması yapılabilmektedir.
- Hava ve su geçirmezlik özelliğinin artırılması amacıyla, yan profil gerektiğinde 2 contalı (EPDM) olarak tasarlanmıştır.
- Cam paneller sadece sağa, sadece sola veya her iki tarafa ayrı ayrı toplanabilir.

MODEL KESİTLERİ



LARGO 4 PLUS
8 mm
Temperli Camlı

LARGO 4 PLUS
20mm Temperli
Çift Camlı



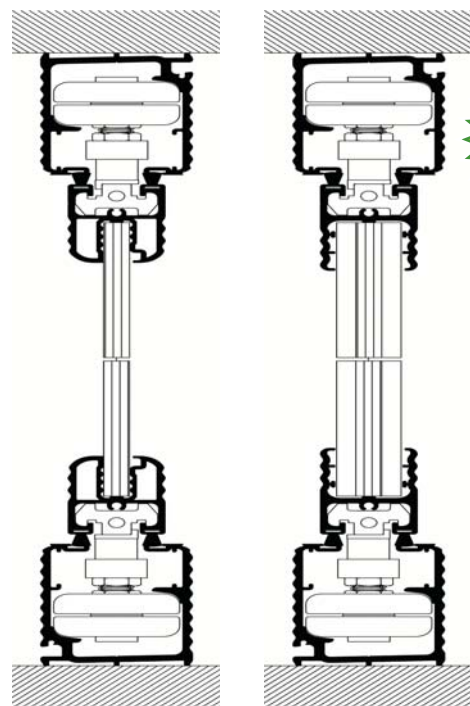
ONDULA 4 PLUS

ONDULA 4 PLUS'IN ÖZELLİKLERİ

- Profil et kalınlığı 3 mm'dir.
- Sistemde altta ve üstte taşıyıcı ray profili ve 4'er adet taşıyıcı tekerlek bulunmaktadır. Bu sayede montaj yerinde ister alt raya ister üst raya taşıma yaptırılabilir.
- Her tekerlek sistemi 39 mm çaplı 2 adet rulmanlı setten oluşmaktadır. Bu sayede taşıma kapasitesi artırılmakta ve sistem dengesi sağlanmaktadır.
- Taşıyıcı tekerlek sistemleri, gerektiğinde yükseklik ayarı yapılabilecek şekilde tasarlanmıştır. Böylelikle küçük, imalat ve/veya montaj terazi hataları tolere edilir.
- Kanatların, açılması ve kapanması esnasında sarkmasını önleyen tescilli özel kilit mekanizması mevcuttur.
- Camoda'ya tescilli, açılıp kapanan çıkış kapağı, ayrıcalık ve avantaj sağlar.
- Sisteme 8 mm ve 20 mm temperli çift cam uygulaması yapılmaktadır.
- Cam-profil bağlantısında kanat tasarımı ve kullanılan özel yapıştırıcı sayesinde U.V. dayanımı ve yapışma kuvveti artırılmıştır.
- Alüminyum profillerde 12 farklı renk seçeneği sunulmaktadır.
- Kanat ve ray profillerinde bulunan fırça conta kanalları sayesinde gerektiğinde, alta ve üste iki sıra fırça conta uygulaması yapılabilmektedir.
- Hava ve su geçirmezlik özelliğinin artırılması amacıyla, yan profil gerektiğinde 2 contalı (EPDM) kullanılacak şekilde tasarlanmıştır.
- Cam paneller sadece sağa, sadece sola veya her iki tarafa ayrı ayrı toplanabilir.
- Çocuk emniyet kilidi ile güvenlik artırılmıştır.



MODEL KESİTLERİ



ONDULA 4 PLUS
8 mm
Temperli Camlı

ONDULA 4 PLUS
20mm Temperli
Çift Camlı





eşikli ve
eşiksiz
modeller

Camlama Sistemleri
CAMODA

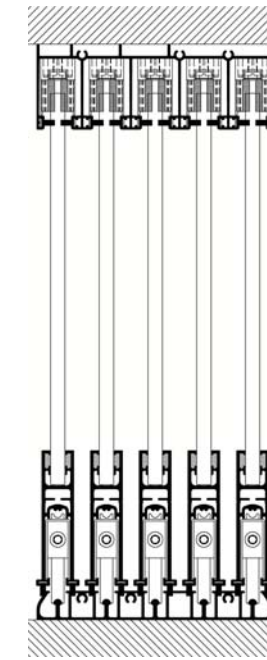
VISTA SLIDER



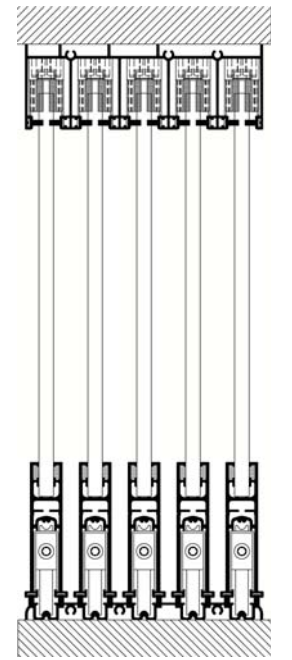
VISTA SLIDER EŞİKLİ VE EŞİKSİZ MODELLERİN ORTAK ÖZELLİKLERİ

- 8 mm temperli cam kullanılır. Alüminyum profillerle rüzgar yüküne ve darbelere karşı dayanımı arttırılmıştır. Zorlandığında veya darbe aldığı anda kırılrsa bile tehlike oluşturmaz.
- Cam panellerin yükünü altta yer alan 4 adet yüksek kapasiteli tekerlek taşır.
- Cam-profil bağlantısı altta özel yapıştırıcı ile yapılmaktadır.
- Alüminyum profillerde 12 farklı renk seçeneği sunulmaktadır.
- Sistemde altta ve üstte iki sıra fırça conta kullanılmaktadır. Ayrıca kanat alt ve üst yüzeyleri ile alt ve üst raylar arasında oluşan boşlukları kapatmak için de ara sızdırmazlık parçaları kullanılmaktadır.
- Çocuk emniyet kilidi ile güvenlik arttırılmıştır.

MODEL KESİTLERİ



VISTA SLIDER EŞİKLİ
8 mm Temperli Camlı

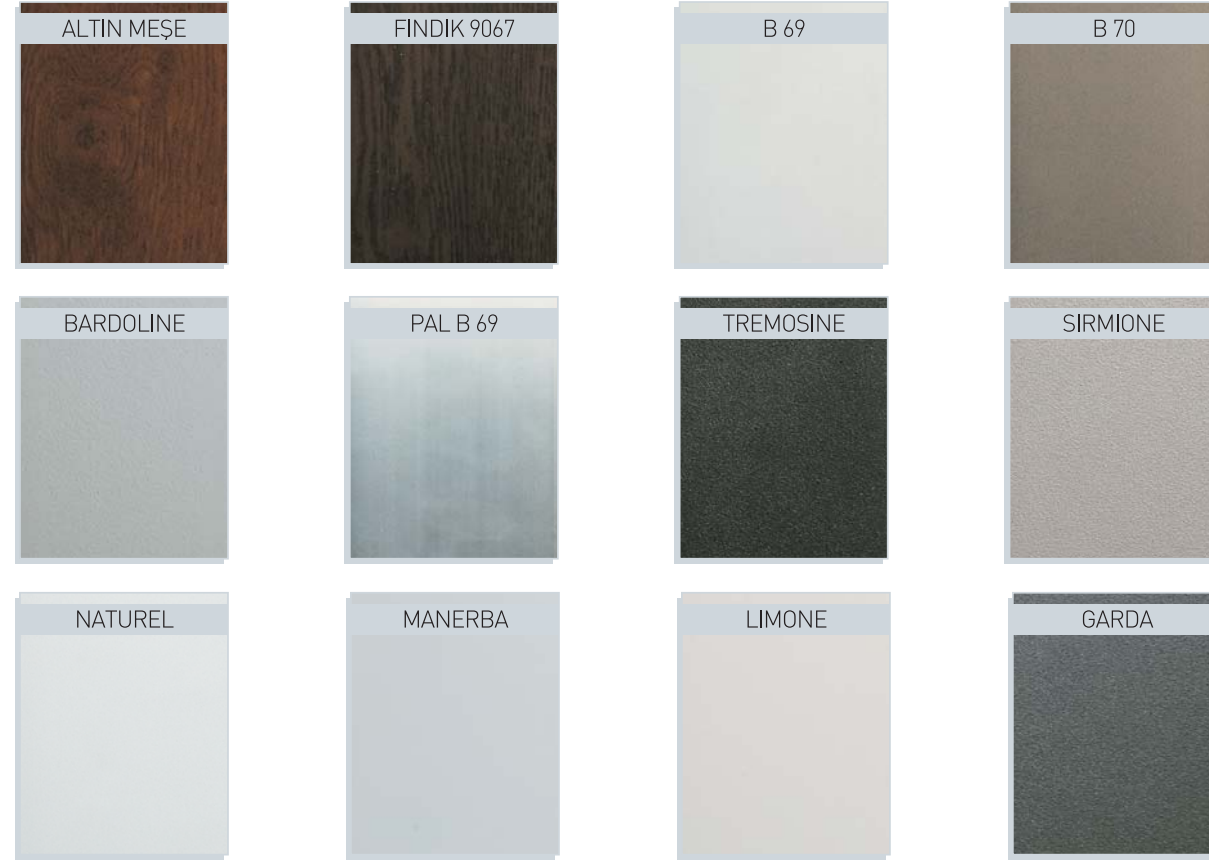


VISTA SLIDER EŞİKSİZ
8 mm Temperli Camlı





SERİLERİN RENK ALTERNATİFLERİ

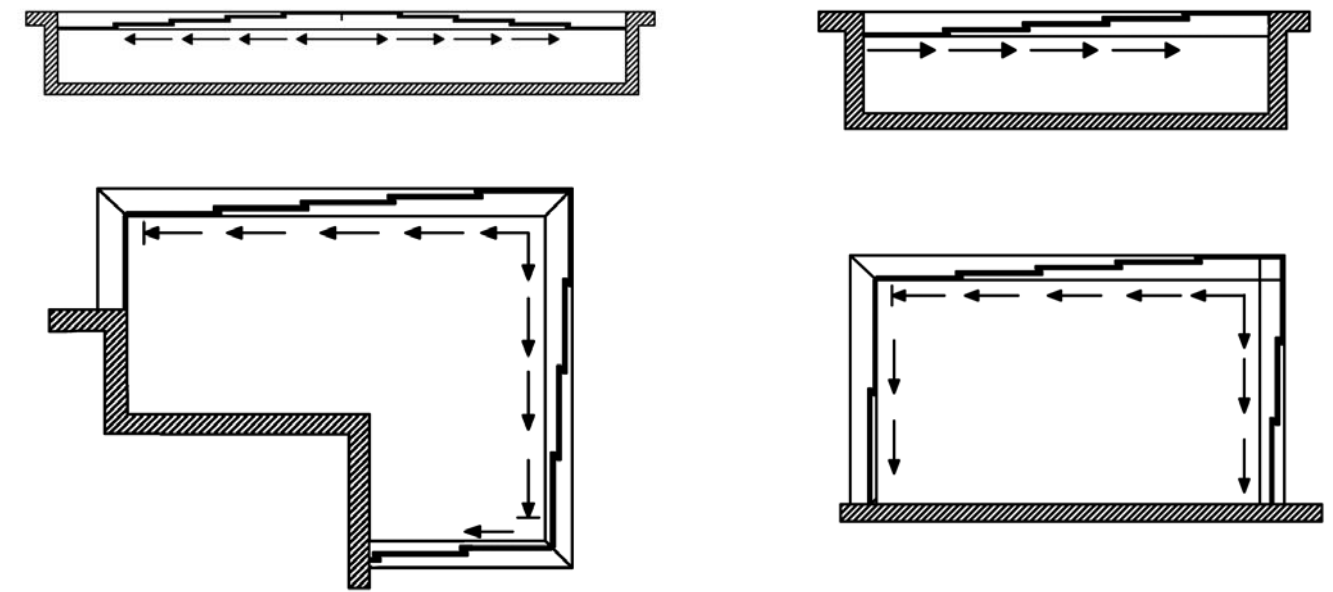


DALGALI YÜZEY RENK ALTERNATİFLERİ



CAMODA UYGULAMA ÖRNEKLERİ

SÜRME MODELLER



KATLANIR MODELLER

